

# AUGENPROBLEM?

DORT DER NEUE, COOLE  
FLACHBILDSCHIRM.  
HIER DAS ROMANTISCHE  
KAMINFEUER.  
AM LIEBSTEN WÜRDEN MAN  
BEIDES GLEICHZEITIG IM  
AUG HABEN.

CHAMÄLEON MÜSSTE  
MAN SEIN.....



## BRULA'S WELT

2011  
ZWO

 **BRULA**<sup>®</sup>

...ODER BRULA-KUNDE:

# DIE **BRULA** TV-NISCHE: ALLES IM BLICK.

Lebensgewohnheiten ändern sich. Und die Wohnwelten passen sich dieser Veränderung zwangsläufig an. Fernsehapparat und knisterndes Kaminfeuer buhlten bislang um die Blicke und den besten Platz im Wohnzimmer. Und Ihre Kunden mussten sich entscheiden, ob der multimediale Screen oder das wärmende Holzfeuer im Mittelpunkt stehen soll. Heute geht beides. Dank der modernen, optisch reduzierten Form zeitgemäßer Kaminanlagen wirkt der Flatscreen neben dem Feuer nicht mehr als Fremdkörper. Und dank der cleveren TV-Nische von BRULA ist dieser so einfach wie noch nie in die Kaminarchitektur zu integrieren. Aus BRULApur gefertigt bringt das Bauteil gerade mal 14 kg auf die Waage und lässt sich einfach bearbeiten. Zugänge für TV-Kabel und die Halterung des Flat-TVs lassen sich mühelos anbringen. In die 4cm tiefe Nische „versenkt“ bilden Bildschirm und Kaminarchitektur eine nahezu nahtlose Oberfläche.

**NEU**

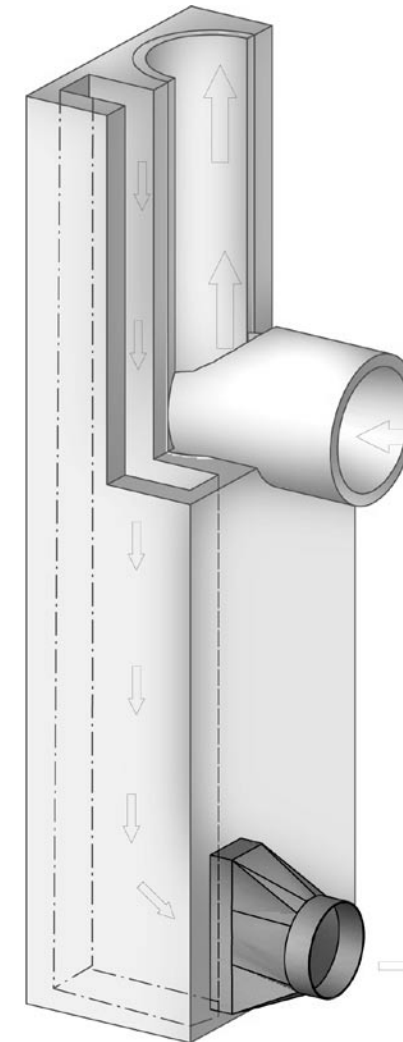


**FACTBOX**

#### BRULA TV Nische

- Aus BRULApur
- Maße: 870mm x 570mm x 40mm Tiefe
- Rahmenstärke 40mm
- Gewicht: 14 kg
- für TV-Anschluss und Montage leicht zu bearbeiten

# ZULUFT SUCHT ANSCHLUSS.

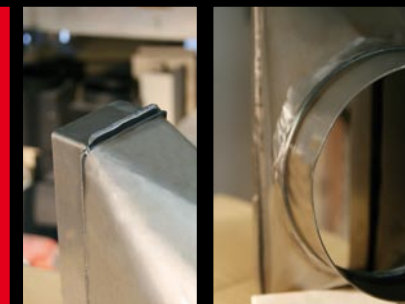


Es sind die kleinen nervtötenden Probleme auf der Baustelle, die Zeitkalkulationen und reibungslose Abläufe kippen. Und niemand nimmt sich dieser Details an. Wir schon! Da wäre zum Beispiel die Sache mit dem Zuluftanschluss für Holzfeuerungsanlagen. Moderne Schornsteinsysteme haben dafür zwar neben dem Abgasrohr eine Leitung vorgesehen, doch die ist oft genug als rechteckiger Querschnitt ausgestaltet. Wie bringt man nun das Runde ins Eckige - sprich die Zuluftleitung (150mm X) in den eckigen Anschluss im Schornstein? Entweder man improvisiert ziemlich riskant mit zurechtgequetschten Flexschläuchen und Alu-Klebeband oder macht es wie ein Profi - mit dem BRULA Anschlussadapter aus Stahlblech.

**FACTBOX**

#### BRULA Anschlussadapter

- 1mm Stahlblech
- Übergang von 250 x 80 mm auf 150 mm Stützendurchmesser



# WIE MAN DEN PUTZ UM DIE ECKE BRINGT.

Der BRULA **Putzwinkel**: Das Happy-End einer leidvollen Geschichte.



Eine saubere, gerade und stabile Putzkante ist wahrhaftig kein Kinderspiel. Selbst bei Zuhilfenahme einer Anschlag-Latte beim Verputzen bleiben Ecken jene Stellen am Kachelofen, die am schnellsten beschädigt sind. Armierungen und Winkel aus dem Trockenbau funktionieren im Ofenbau leider nicht - Kunststoff verfärbt den Putz und Metall führt zu Spannungsrissen. Abhilfe schafft nun endlich ein speziell für den Ofenbau entwickelter Winkel aus glasfaserverstärktem Feinbeton. Das Profil sorgt für optimalen Putzhalt und die erhöhte Kante ist ein perfekter Anschlag zum „Ranputzen“.

**FACTBOX**

**BRULA Putzwinkel**

- Aus glasfaser-verstärktem Feinbeton
- Profilierung für optimalen Putzhalt
- Erhöhte Kante als Putzanschlag
- Länge: 1150 mm, Kantenbreite: 40 mm

**NEU**

 **BRULA**<sup>®</sup>