

MAL RICHTIG DEN RAUCH REINLASSEN.

Heute befassen wir uns mal mit dem Thema „Nachheizkasten“. Kaum ein anderer Hersteller bietet hier ein solch breites Sortiment wie BRULA. Ob eckig, rund oder als Aufsatz auf dem Heizeinsatz - für nahezu jeden Einsatzzweck bietet BRULA die

passende Lösung. Außerdem zeigen wir auf der Rückseite, wie wir dem Endkunden Appetit auf unseren City-Grundi machen - nämlich mit einer schicken Broschüre, die wir erstmals auf der Hafnermesse im österr. Wels präsentieren werden.



BRULA'S WELT

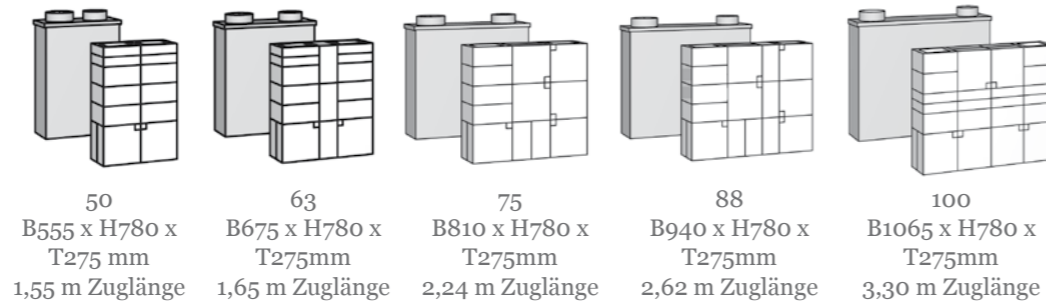
2010
VIER

 **BRULA**[®]

Nachheizkasten.

Mit dem richtigen Nachheizkasten kann man den Appetit des Kachelofens auf Brennholz merklich zügeln. Denn wenn dank nachgeschalteter Speicherfläche noch mal Energie aus den Heizgasen geholt wird, anstatt diese durch den Schornstein zu blasen, kann der Ofenbetreiber seine Heizkosten tatsächlich auf Diät setzen. Und bei **BRULA** gibts die Riesen Auswahl an NHKs:

Modul-Heizkästen



Für jeden Anwendungsfall der richtige Nachheizkasten. Aus 2mm starkem Stahlblech gefertigt und mit einem Reinigungsdeckel (D = 120mm) am Boden versehen, werden Stahlblechkästen und „Innenleben“ getrennt auf der Palette geliefert. Erst auf der Baustelle werden die Modulzugsteine aus hochwertigem Schamotte eingelegt (siehe Bildfolge). Zum Schluss wird der Deckel montiert - ohne Werkzeug - einfach auflegen und in die „Klick“-Leiste eindrücken. (Heizgaseingang D 180mm innen, Heizgaseingang D 160mm außen)

Kopfheizkasten



Als Aufsatz auf dem Heizeinsatz holt der Kopfheizkasten auf kleinstem Raum ein Maximum an Energie raus. (mit oder ohne Anheizklappe) B365 x H450 x T365 mm, Eingang 180mm, Ausgang 160mm, Reinigungsöffnung 120 mm

Molli macht warm ums Herz.

Eine runde Sache - unser Speicheraufsatz „Molli“, der durch die konzentrische Anordnung des Anschlussstutzens stets passgenau und mittig über dem Kachelofen- oder Kamineinsatz sitzt. Und Molli hat's in sich - nämlich **ein spezielles Speicher-material mit einer Rohdichte von erstaunlichen 1,95**. Das sorgt für eine optimale Wärmeaufnahme und eine lange Speicherung. Nennwärmeleistung 2,4 kW. Durchmesser 440mm, Höhe ohne Stützen ca. 300mm. Verschiedene Stützenvarianten sowie eine Variante mit versetztem Bodeneingang und seitlichem Korpusausgang sind verfügbar.



Schneller auf Touren.

Modul-Heizkasten 45

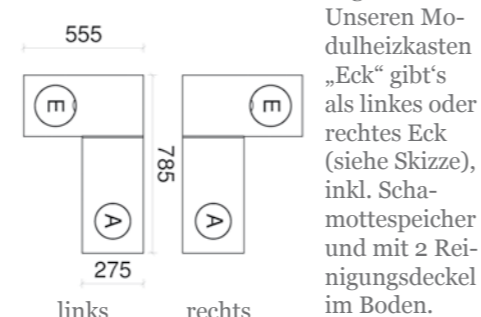


Flotter heizen! Unser Speedy Gonzales unter den Nachheizkästen begeistert durch die schnelle Wärmeaufnahme und Speicherung. Möglich wird dies durch einen Speicher aus **BRULA-fit** - unser patentiertes Verbundmaterial aus Vergussmasse und expandiertem Graphit (ein reines Naturprodukt).

B 480 x H 750 x T215 mm
1,6m Zuglänge.

Um die Ecke denken.

Und Heizgase um die Ecke lenken. Der Kunde dankt es, wenn der Profi ihm zeigt, wie jeder Winkel seines Kachelofens effektiv genutzt wird - z.B. mit dem BRULA Eck-Heizkasten. Der kommt dann z.B. dort zum Einsatz, wo sich ein gemauerter Zug Platz- und Kosten-technisch nicht ausgeht.



Modul-Heizkasten „Ecke“



H780 x T275mm
3,55 m Zuglänge

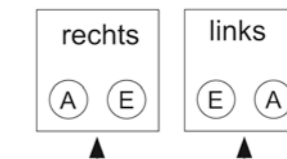
Modul-Heizkasten „Quadro“



B550 x H720 x T530mm
3,15 m Zuglänge

Speicherblock.

Quadratisch. Praktisch. Gut. Das ist unser Quadro, den es in zwei Varianten gibt (siehe Skizze unten). Der mächtige Schamottekern aus Modulzugsteinen sorgt für eine geballte Ladung Speichermaße und die zwei Reinigungsdeckel im Boden für bequemen Service.



ERFÜLLT ALLE EUROPÄISCHEN ABGASNORMEN

www.guerilla-elements.com

City Grundi. Archaische Wärme für urbane Lifestyle- Nomaden.

Studium in München, Auslandssemester in London, Praktikum in Barcelona, erster Job in Wien. Heutige Lebenskonzepte haben wenig gemein mit Begriffen wie Heimat und Tradition. Man lebt wo man arbeitet, pflegt Freundschaften via Facebook und Skype und reduziert sein ganz persönliches Wohnumfeld auf wenige Dinge, die einem wichtig sind. Die einzigartige Wärme eines echten Grundofens zum Beispiel. Und das archaische Erlebnis des sichtbaren Feuers. Unser City Grundi vereint dies in einer smarten, platzsparenden Form, die - wenn es nötig ist - auch mit ihrem Besitzer weiterzieht. Ein Konzept für die Anforderungen von heute - auch die der Umwelt, denn der City Grundi erfüllt spielend alle zur Zeit geltenden europäischen Abgasnormen.



Gepüft nach EN 1324:2005-10
und 15a B-VG/A1/A2

 **BRULA**[®]